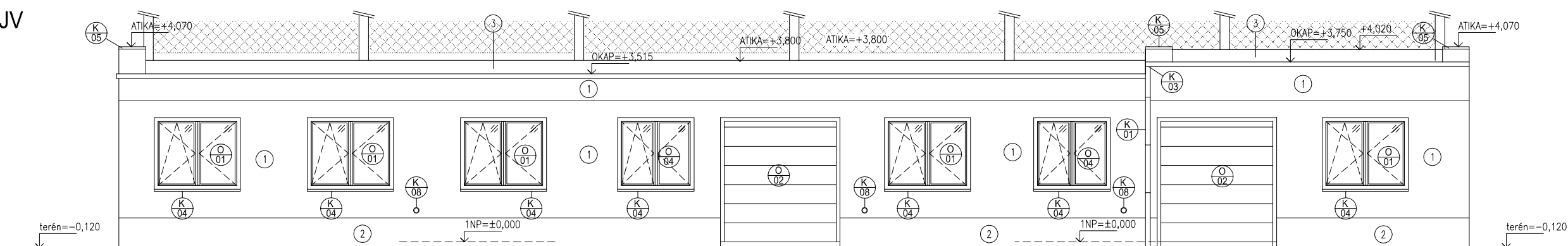
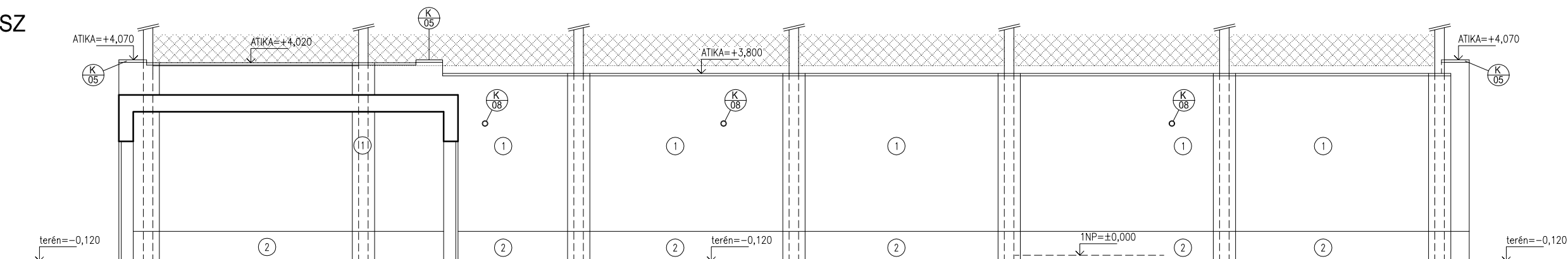


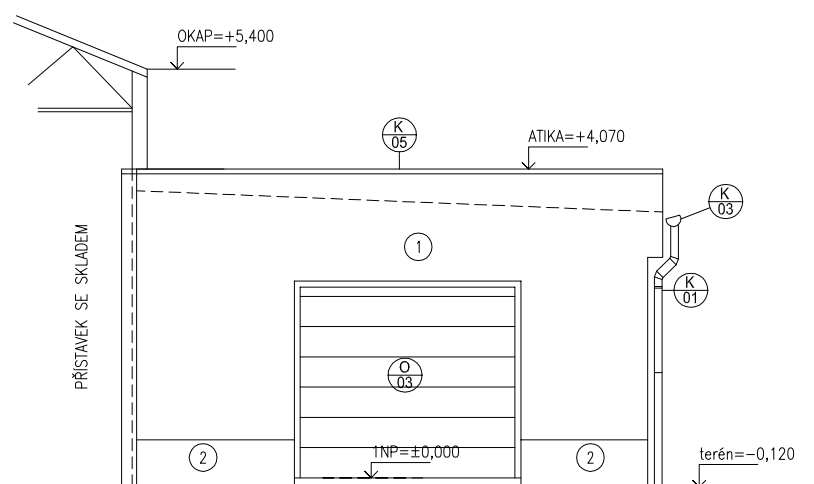
POHLED JV



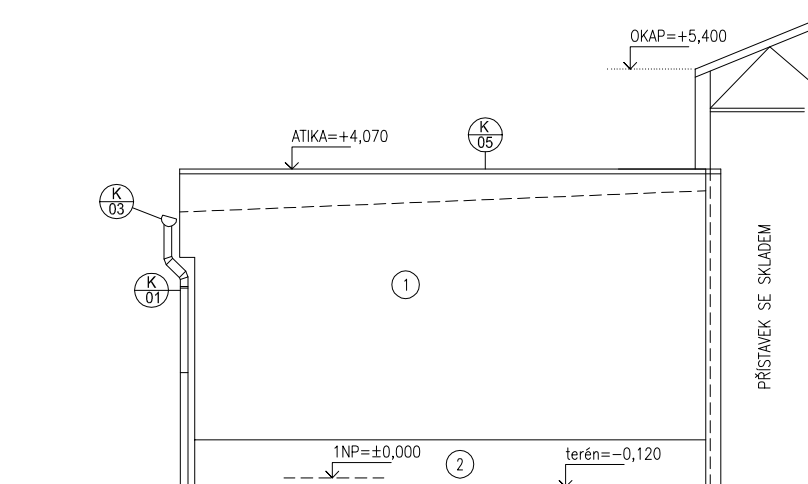
POHLED SZ



POHLED JZ



POHLED SV



LEGENDA POVRCHŮ A MATERIÁLOVÉHO ŘEŠENÍ STŘECHY

ZN.	POPIS
①	STRUKTURÁLNÍ TENKOVRSŤVÁ PROBARVENÁ SILIKÁTOVÁ OMÍTKA zmitost 2, odstín určí investor
②	SOKLOVÁ ČÁST OBJEKTU dekorativní omítka (do 2,0 mm), přesný odstín určí investor
③	NOVÁ ASFALTOVÁ KRYTINA Hydroizolační pás z SBS modifikovaného asfaltu - tl.4mm

KRESLIL	Ondřej Srb	ZODP.PROJEK	Ing. Milan Chroust
VYPRACOVAL	Ondřej Srb	HIP	Ing. Martin Prchal
KRAJ	Středočeský	MÍSTO	Úvaly
INVESTOR	Město Úvaly, Pražská 267, Úvaly, 250 82		
STAVBA	ZATEPLENÍ OBVODOVÉHO PLÁŠTĚ ul. Riegerova č.p.897, Úvaly par.č. 194/1 a 194/4, k.ú. Úvaly u Prahy 775738		
PROFESE	D.1.1 - ARCHITEKTONICKO STAVEBNÍ ČÁST		
NÁZEV	S002 POHLEDY - nový stav		

<p>INŽENÝRSKÉ PROJEKTY Praha s.r.o sídlo Moskevská 58, 101 00 PRAHA 10</p>	
NÁZEV SOUBORU	UV_DPS_SO02_AS_10_2014
DATUM	říjen 2014
STUPEŇ	DPS
MĚŘÍTKO	1:100
ČÍSLO VÝKRESU	D.1.1.19
ČÍSLO PARÉ	