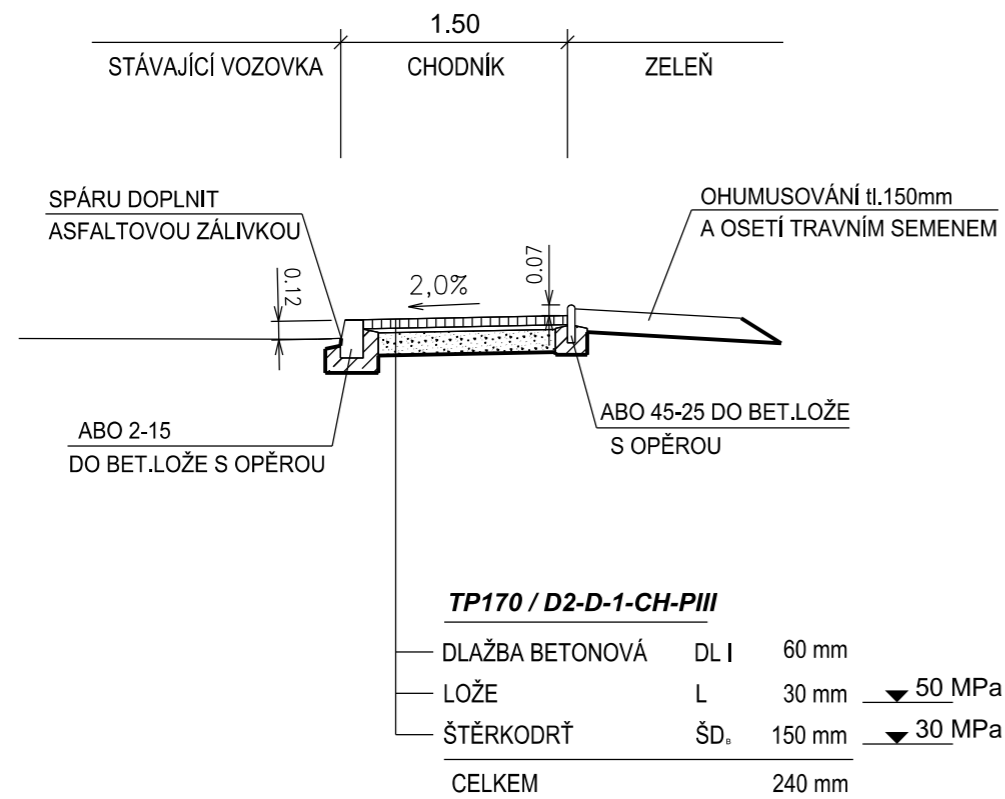
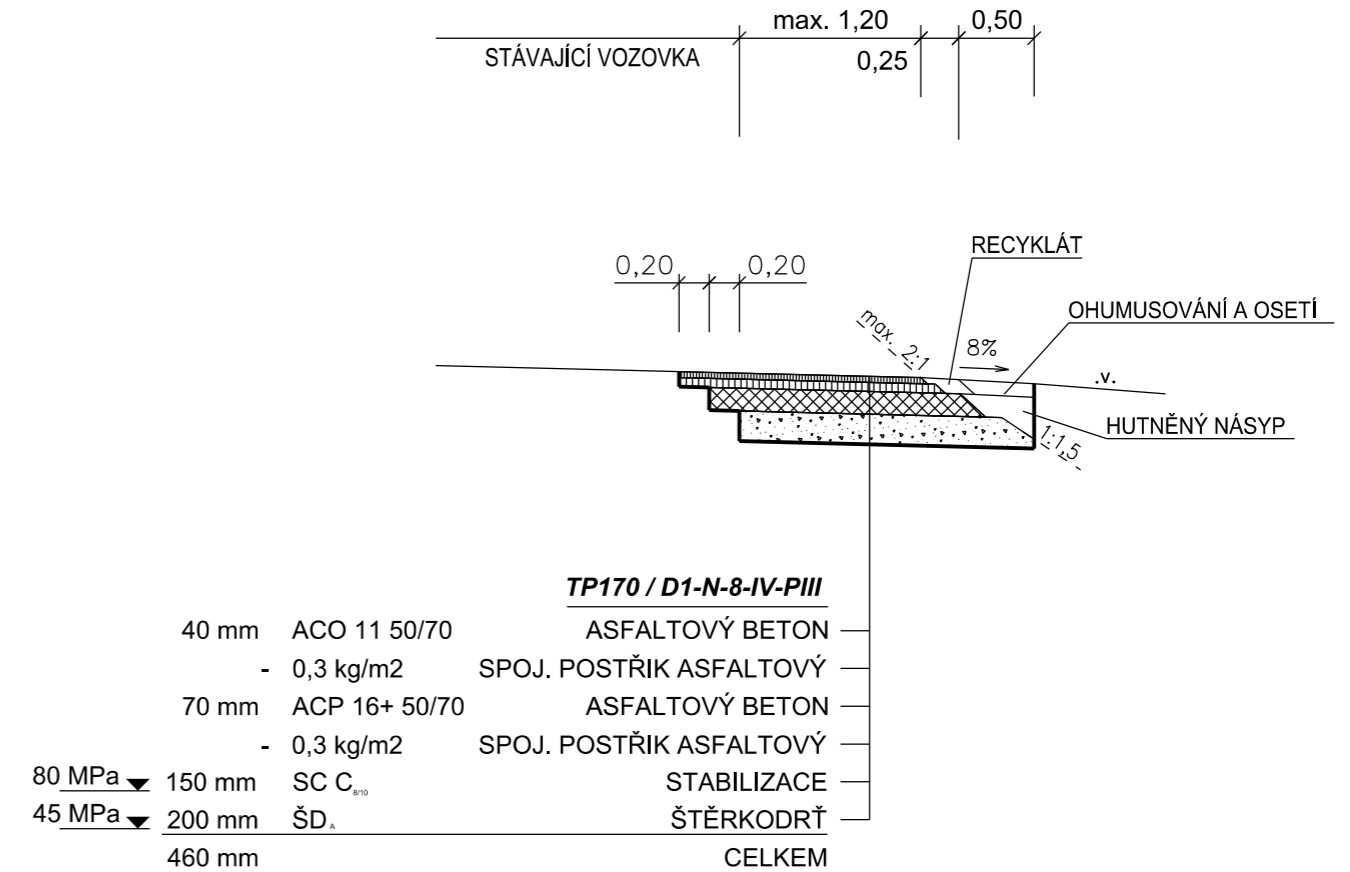


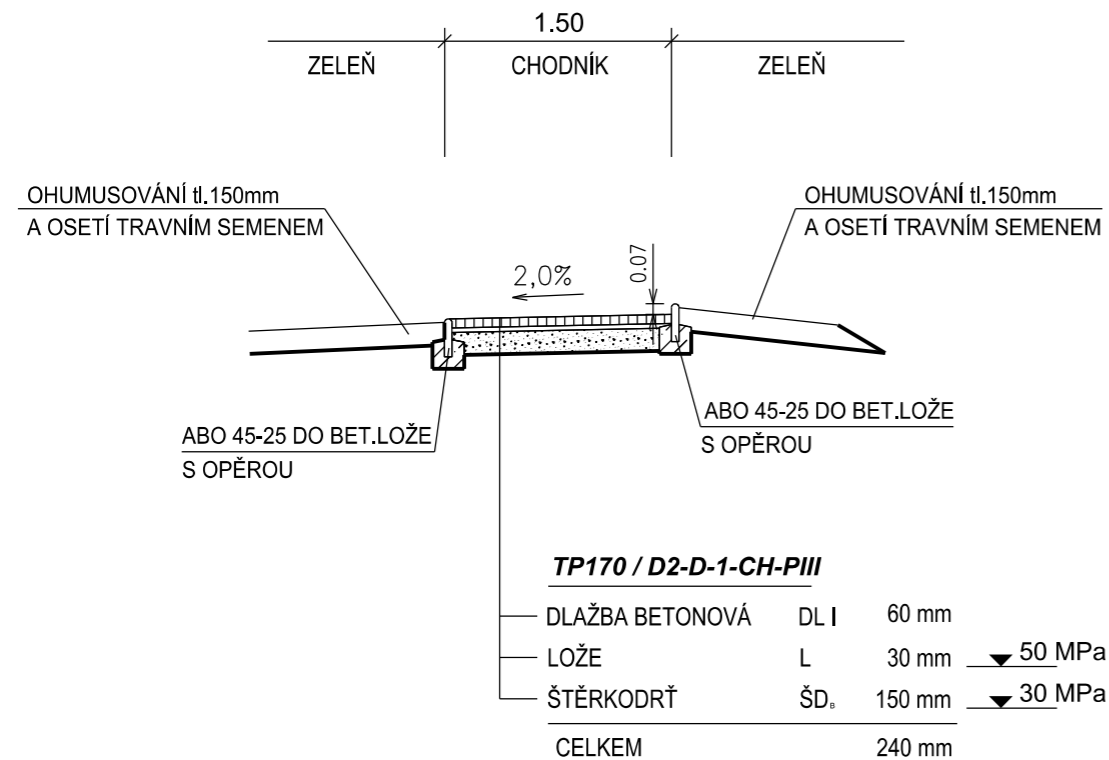
## ŘEZ CHODNÍKEM U VOZOVKY



## ŘEZ ROZŠÍŘENÍM VOZOVKY



## ŘEZ CHODNÍKEM V ZELENĚ



**Ing. Tomáš Hocke**

Projektová, inženýrská a poradenská činnost ve stavebnictví

ul. Moulíkova 2357 / 2  
150 00 Praha 5 - Smíchov  
hocke @ hockeprojekce . cz  
tel.: 605 748 142, 257 218 883

ŽO PRAHA 5

IČ: 705 42 881

ČKAIT: 0008368

INVESTOR:	MÚ ÚVALY, PRAŽSKÁ 276, 250 82 ÚVALY		
MÍSTO STAVBY:	ÚVALY U PRAHY, PRAHA - VÝCHOD	STUPEŇ PD:	OHL
PROJEKTANT:	ING. TOMÁŠ HOCKE, MIRKA KELLEROVÁ	DATUM:	07 / 2015
NÁZEV AKCE:	Rekonstrukce komunikace ul. Bulharská, včetně odvodnění, VO a chodníku, k.ú. Úvaly u Prahy	MĚŘÍTKO:	1 : 50
		FORMÁT:	2 x A4
		Č.ZAKÁZKY:	009 / 2015
NÁZEV OBJEKTU:	SO 102 - KOMUNIKACE A ZPEVNĚNÉ PLOCHY CHODNÍK ŠKVORECKÁ	ČÁST PD:	C.1.1.
NÁZEV PŘÍLOHY:	VZOROVÉ PŘÍČNÉ ŘEZY	Č.PŘÍLOHY:	2.2.